

マシン取扱説明書

グラウンド用

T 1 S - G


使用前に必ずお読み下さい


ご熟読の上、大切に保管してください。


安全に使用していただくために必ずお守りください


- ・このたびは弊社のピッチングマシンをお買い上げいただきまして誠にありがとうございます。
- ・マシンの責任者・管理者を決めて使用してください。
- ・使用前に取扱説明書を必ず最後までお読みいただき、よく理解した上で使用してください。
- ・取扱説明書はいつでも読める手近なところに保管して下さい。


この取扱説明書の絵表示と意味は次の通りです。内容を理解してから本文をお読みください。


 **危険** 記載事項をお守りいただかないと死亡または重傷を負う危険性が非常に高いことを示しています。

 **警告** 記載事項をお守りいただかないと死亡または重傷を負う危険性があることを示しています。

 **注意** 記載事項をお守りいただかないと軽傷を負うか、器具が破損する危険性のあることを示しています。

 してはいけない禁止行為を示しています。

 守っていただく義務行為を示しています。

 感電の恐れがあることを示しています。

使用上の注意

⚠ 危険

- ❗ マシンを平坦な場所に確実に固定して、マシンを安定させて使用してください。
- ❗ 使用前に各部の亀裂やネジのゆるみを点検してください。(異常がある場合は使用を中止し、ご購入された販売店に相談し、修理してください。)
- ❗ キャッチャー、バッターを定位置に付けずに周囲の安全を確認して球速、コースなどコントロール調整をしてから使用してください。いきなり投球すると予想外の方向に飛ぶ可能性があり大変危険です。
- ❗ 周囲の安全を確認してから運転を開始してください。
- ❗ マシンの取り扱いはこの説明書でよく理解された方が行ってください。
- ❗ マシン使用前には本体(リード線・ハンド・ウデ・スプリング等)に異常がないか点検してください。

異常がある場合は使用せず、購入されたお店にご相談ください。

- ❗ マシンに表示されているボール以外は使用しないでください。コントロールが定まらず大変危険です。

ボール投入時には、必ず声を出してバッターに合図をしてください。

- ❗ マシン運転中はマシンの前に立ったり横切ったりしないでください。

- ❗ マシン動作中は、運転の入切以外にマシンに触れたり、近づいたりしないでください。

- ❗ マシンの回転している部分には絶対に触れないでください。

- ❗ マシン使用時にはマシン取扱者保護のため、またはマシン保護のため適切な距離を取り周囲にネットを設置してください。マシン取扱者は安全のためヘルメット、マスク、プロテクターなどの防具を着用し投球者保護ネットを設置してください。



- ⚠ 雨天の時はマシンを使用しないでください。また、マシンを水に濡らさないでください。電気系統に水が入り漏電や感電の恐れがあります。

- ⚠ 濡れた手で電源プラグを扱ったり、スイッチ等の操作をしないでください。

- ⚠ アースは必ず接続して使用してください。⚡マークのアース端子につないでください。



使用時の注意

⚠ 危険

- ❗ マシン使用前にマシンに使用する電源の電圧、電流がマシンに適合しているか、また、コンセントの形状を確認してください。モーターの焼失や電圧降下によってマシンが途中停止する可能性があり大変危険です。

電源電圧は、モーターの定格電圧±2%以内が許容範囲です。

- ❗ マシンが途中停止などのトラブルや破損、故障が生じたときは、ただちに使用を中止して下さい。お買い上げの販売店、メーカーにお問い合わせ下さい。コードリールやそのコードまたは延長コードは電圧、電流に適合した正常なコードを使用してください。コードリールのコードまたは延長コードの芯線（銅線）が細すぎるとコードが発熱し被覆が溶けて電源がショートしたり、電気容量不足を引き起こしたり、マシン途中停止や火災の原因となり大変危険です。■

- ❗ コードリールやその延長コードは電圧・電流に適合した正常コードを使用してください。延長コードは芯線が細かったり、長さ按比例して電源電圧を降下させます。電源電圧がさがって許容範囲に満たない場合、マシンの途中停止やモーターの焼失を起こして大変危険です。



- ❗ マシンを停止させる時は必ずアームを振り切ってから、マシンの入切スイッチを切って下さい。途中で停止させると大変危険です。（突然アームが回転したり負荷がかかってモーターが動かなくなったりします。）
- ❗ 途中で停止させた場合はスプリングをはずしてマシンの入切スイッチを入れアームを振り切った状態で停止して下さい。その後再びスプリングを張って使用して下さい。
- ❗ スプリングの形状に異常をきたした場合（ピッチの均等差がなくなった場合は）交換してください。
- ⊖ 保守点検、部品交換は電源プラグを抜いて通電中には行わないでください。感電、ケガの恐れがあります。
- ⊖ マシンの改造、修理はしないでください。あらゆる事故の原因となります。
- ❗ マシンが異音などの異常をきたした場合や、整備調整の際、電源を切ってもアームのスプリングが原動力になってアームが回転するおそれがありますので大変危険です。スプリングをはずしてから整備点検して下さい。

使用時の注意

警告

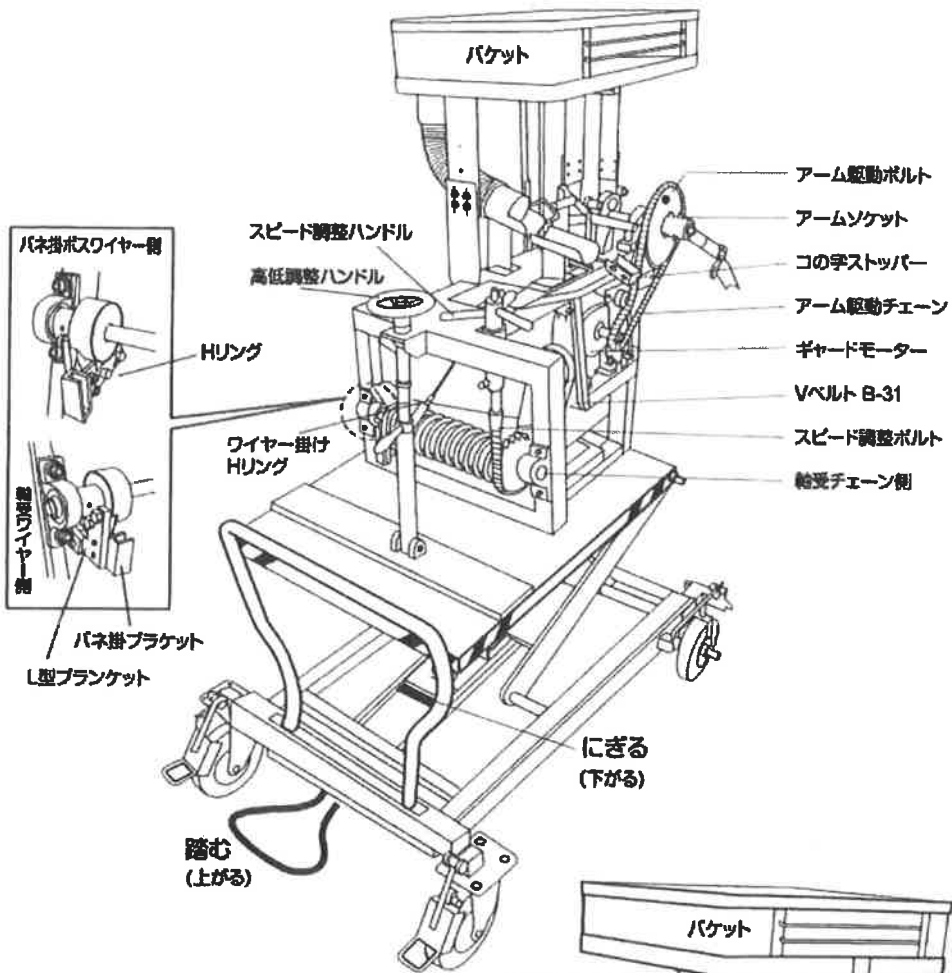
- ❗ 弊社の部品以外は使用しないで下さい。
- ❗ マシンの仕様にあったボールを使用してください。また、濡れたボールや、変形、キズのあるボールを使用しないでください。予想外の方向に飛ぶ恐れがあり大変危険です。
- ⊘ 露天放置はしないでください。電気系統に水が入ると使用時に漏電する恐れがあります。またあらゆる故障の原因となります。
- ❗ マシンの移動は電源プラグを抜き、上部外枠を持って強い衝撃や転倒を避け所定の場所まで移動してください。

注意

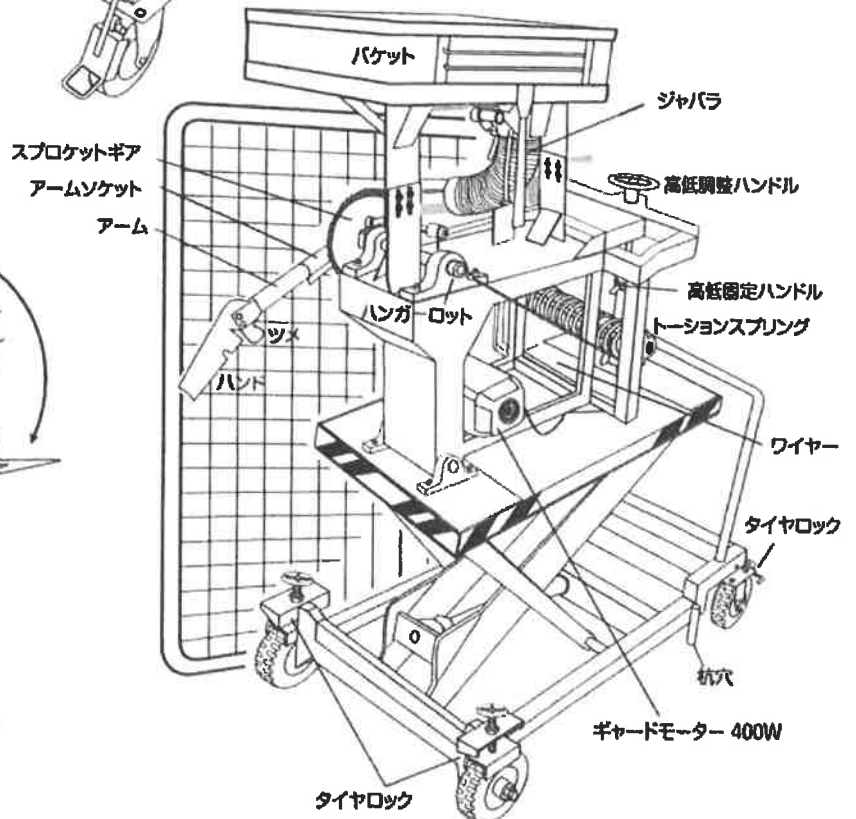
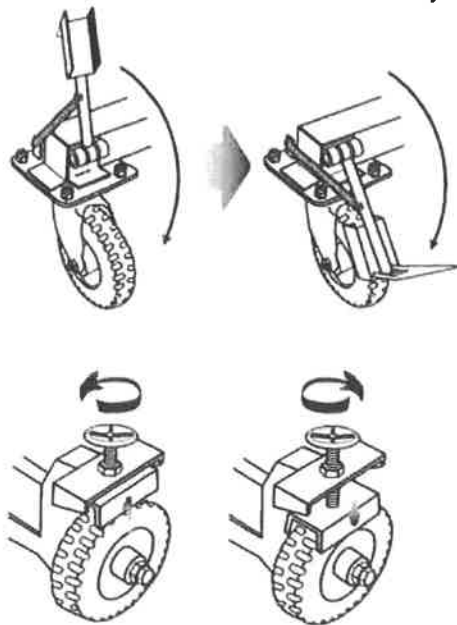
- ⊘ 種類の違うボール、大きさの違うボール、変形、キズのあるボールを混ぜて使用しないで下さい。コントロールが悪くなり大変危険です。
- ❗ 運転中、異常な振動や音が発生した場合は直ちに運転を中止してお買い上げの販売店かメーカーにお問い合わせください。
- ❗ コードリールのコードは全部引き出してください。巻いたまま使用するとコードが発熱し、被覆が溶けて電源がショートし燃える可能性があります。マシンから電源までの距離が近い場合でも全部引き出してください。
- ❗ 電源はマシン1台に対して適合した容量の単独回路で使用してください。
- ⊘ 同じ電源から他の電気製品や他のマシンを接続すると電圧降下や電気容量不足が発生してマシンの途中停止、モーターの焼失などが起こる可能性があります。大変危険です。
- ❗ マシンは屋内で高温、多湿、結露しやすい周辺環境を避けホコリの少ない場所で電源プラグを抜いて保管して下さい。

- ・本取扱説明書の記載内容はお断りなしに変更する事があります。
- ・本取扱説明書は再発行いたしませんので大切に保管してください。
- ・本取扱説明書の内容について誤りやもれなど不審な点がありましたらご連絡ください。

各部の名称

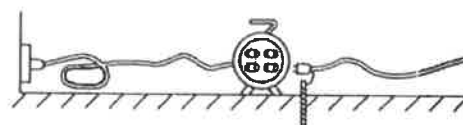


タイヤロック方法



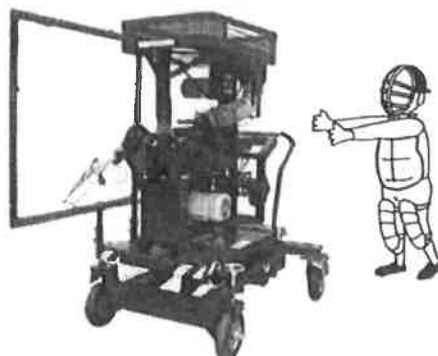
使用方法

- ① マシンを使用位置に移動させ後輪を枠内に収納してマシンを設置し、杭4本でマシンを固定します。
- ② マシン前ネット・マシン投球者用保護ネット(オペレーター用ネット)を設置し、マシンを使用する人は安全の為に必ずヘルメット・マスク・プロテクター・レガーズなどの防具を使用して下さい。
- ③ マシン本体や使用するネットに異常箇所がないか点検してください。
- ④ コードリールを全て引き出し、マシンの横で打球の当たらないところに設置してください。
- ⑤ ボールバケットにボールを入れてください。
- ⑥ スイッチがOFFになっていることを確認し、アースを接地した後、プラグをコンセントに接続します。
- ⑦ マシン付近やバッターボックスに人がいないことを確認し、アームなどの回転物に接触物がないか確認した上でスイッチをONにし、必ず声を出し合図をしながら試球してください。
※試球の際には必ずバッター・キャッチャーはバッターボックス付近に近づかないでください。



マシン移動について

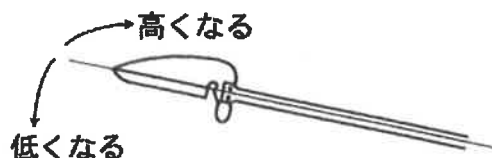
マシンの移動は電源プラグを抜き、上部外枠を持って強い衝撃や転倒を避け所定の場所まで移動してください。



調整方法

- **高低の調整**… マシンの後部の高低調整ハンドルを右に廻すと、マシンの後部が低くなり、ボールが高くなります。
左に廻すとマシンの後部が高くなりボールが低くなります。

(注) 出荷時にハンドの調整は済んでおりますが、高低が極端に異なる場合はハンドを調整して下さい。



- **スピードの調整**… スピード調整ハンドルのロックナットをゆるめてハンドルを右へ廻すとスプリングが強くなってスピードが増し、左へ廻すとスローになります。
なお、スピードの選定によって、適正なスプリングを使用して下さい。

- **コントロール調整**… ボールをハンドが受けて、ボールが離れるまでにボールが動くことコントロールが悪くなります。ツメの位置に気をつけて下さい。

① 調整は必ずスプリングをはずして行って下さい。

(ハンドがボールを受ける瞬間)

ツメにふれない程度

あきすぎ

ツメにあたる



- ・ハンド調整時は必ずスプリングをはずして調整して下さい。
- ・ハンドラバーが摩擦すると、コントロールが悪くなります。
- ・延長コードが長すぎたりして、電圧降下がある場合は正常な使用が出来ません、最寄りの電気店に、ご相談下さい。


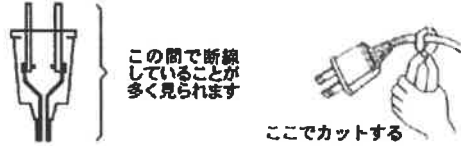
トラブルシューティング

①スイッチを入れても作動しない。

<確認>

<方法>

- コードリールに電気はきていますか。 → 他の電気製品またはテスターでチェック。
- スイッチ内部が破損していないか。 → スwitchのフタをあけて確認。
- リード線の内部及び途中で、断線していないか。 → スwitch内部にて、テスターでチェック。
- スプリングを引っ張った状態でスwitchを入れて → スwitchを切り、スプリングをゆるめていないか。 再度スswitchを入れ確認。
- スプリングワイヤーは切れていないか。 → 交換して下さい。

<ul style="list-style-type: none">●図のようにプラグの先をペンチで引っ張り、抜けないか確認してください。断線している場合は抜けることがあります。●図のA部分が熱により溶けていびつになり、すきまができている場合も断線の可能性があります。●図のA部分が矢印方向にくらつく場合も内部で断線している可能性が高いです。 	<ul style="list-style-type: none">●プラグの根元部分は、酷使される為、図の斜線部分の内部で断線していることが多く見られます。プラグの断線はマシンが作動しないときの多くの原因となっています。このようなときは、市販されているプラグと交換してください。  <p>この間で断線していることが多く見られます</p> <p>ここでカットする</p>
--	--

消耗部品について

下記部品は消耗部品ですので、交換が必要となっております。

●交換部品

スプリング、ハンド、ウデ(アーム)、パッドブレーキ全体、ブレーキシュー、チェーン、パネ掛け

本体シールについて


A: 連絡先シール

製造番号	
製造年月日	
 CRESCO CREATIVE SPORTS COMPANY 〒100-0001 東京都千代田区千代田 電話072(753)3300	

B: 品番シール

品番	
----	--


F: 注意シール

	<p>注意</p> <p>使用前に必ず亀裂等がないか確認してください。 そのまま使用すると、ウデが破損して飛んでいく恐れがあり大変危険です。 亀裂等の異常がある場合は交換をしてください。</p>
---	--

C: 定期点検シール



E: 注意シール

 **ご注意**
マシン停止の時はモーター故障の原因になりますのでボールを打った直後にスイッチを切ってください

G: 電源表示シール

AC100V用

H: アース端子シール



本体シールについて



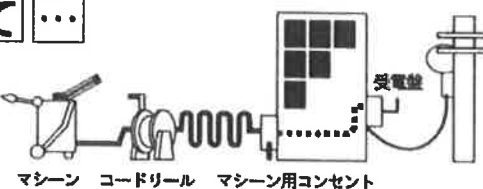
注意事項

漏電による感電を防ぐために…

- 必ずアースを接続してください。
- マシンを濡らさないよう願います。
- 雨が降り始めましたら、直ちに使用を中止してマシンを濡らさないような処置をしてください。

電気配線について…

電気配線が長すぎる場合や、コードがドラムに巻かれた状態のままでの使用は、電圧低下をまねき、ピッチングのスピードダウンの原因になります。このような場合は、電気工事店にご相談下さい。電気配線はできるだけ短く、コードリールは伸ばして配線してください。(詳しくは電気工事店にご相談ください)



危険

マシンの前面に立たないで下さい。

仕 様

ピッチング速度	80 km/h ~ max140 km/h
用途分類	硬式・軟式兼用
使用電源	AC100V、50/60Hz
電動機	ACモーター400W×1台 25W×1台
定格電流	5 A
寸 法	約長さ 170cm×幅 100cm×高さ ~180cm
投球口高さ	約120~170cm
本体総重量	約200kg
付 属 品	六角レンチ(5本)、スパナ(3本)、杭(4本)

D:本体シール

安全に使用していただくために必ずお守りください

危 険

- ・マシンの取り扱いはこの説明書でよく理解された方が行ってください。
- ・マシン使用前には本体(リード線・ハンド・ウデ(アーム)・スプリング等)に異常がないか点検してください。
- ・マシンに表示されているボール以外は使用しないでください。
- ・マシン運転中はマシンの前に立ったり横切ったりしないでください。
- ・マシンの回転している部分には絶対に触れないでください。
- ・雨天でマシンを使用しないでください。また、マシンを水に濡らさないでください。電気系統に水が入り漏電や感電の恐れがあります。
- ・濡れた手で電源プラグを抜いたり、スイッチ等の操作をしたりしないでください。
- ・アースは必ず接続して使用してください。⚡マークのアース端子につないでください。
- ・マシンを操作する人は、必ずヘルメット・マスク・レガース等を装備し、くれぐれも打球に注意してください。

アフターサービスについて

このアームマシンには保証書を別途添付してあります。

⑩ 保証書について

保証書は販売店でお渡ししますから、必ず「販売店名、購入日」などの記入をお確かめになり、保証書内容をよくお読みの上、大切に保管してください。

⑪ 修理を依頼される時

・保証期間内は

保証期間中に修理をお受けになる場合は、恐れ入りますがお買い上げの販売店にご相談ください。
※保証期間内でも、有料修理になる場合がありますので、保証書をよくお読みください。

・保証期間を過ぎているときは

まずお買い上げの販売店にご相談ください。

修理により、商品の機能が維持できる場合には、ご要望により有料で修理いたします。

⑫ サービスをご依頼される前に

この説明書をよくお読みいただき、再度ご点検の上、なお異常がある場合は、お買い上げの販売店にご相談ください。

その際、製品番号（商品名）、および品番、故障内容を詳しくお申し付けください。

⑬ 操作及び取り扱いミスによるマシンの故障・損傷は保証外になりますのでご注意ください。

工場定期点検について

⑭ ピッチングマシンは使用開始後、3年をめぐりに工場定期点検〈有料〉をお勧めします。

工場定期点検では未然に故障・事故の発生を防止し、常に良い状態で安全にご使用いただく為に各部品の点検・調整を行います。

工場定期点検は工場到着後約10日間(実働)で完了いたします。別途部品交換〈有料〉が必要な場合は最大約14日(実働)が追加で必要になります。(時期によっては異なる場合があります。)

※商品のご持参、お持ち帰りの交通費、また、送付される場合の送料、梱包費、その他の諸掛り費用はお客様のご負担となります。(適切な梱包の上、ご送付ください。)ご返送の場合も同様にお客様のご負担となります。

ご不明な点がございましたら、ご購入された販売店様にご相談ください。

☆商品の仕様は予告無く変更・改良する場合がありますので、あらかじめご了承願います。

保証書

型名

製品番号

☆販売店

☆お買い上げ日

保証期間

____年 ____月 ____日より1年間

☆印欄にご記入のない場合は無効となりますので必ず記入の有無をご確認下さい。もし未記入の場合は販売店にお申し出下さい。
本書は再発行しませんので、大切に保管してください。

☆お客様ご住所
〒

TEL

☆お名前(フリガナ)

株式会社 **キンキ クレスコ**

〒563-0025 大阪府池田市城南3丁目3番地12号
TEL 072(753)3300(代) / FAX 072(753)236

無料修理規定

- 保証期間中に取扱い説明書、装置添付仕様書等の注意書きに従った正常なご使用状態のもとで装置が故障した場合には無料修理をさせていただきます。
- 保証期間中に故障して無料修理を受ける場合には、当社、又は、お買い上げの販売店に保証書を添えて、お申し出下さい。やむを得ず当社、又は販売店へ輸送される場合には送料をご負担ください。なお、特別に出張、訪問を行った場合には、出張サービス料を申し受けます。
- 保証期間中でも次のような場合には有償修理となります。
 - 本保証書の掲示がない場合。
 - 本証書の販売店の記名及び押印がなされていない場合。
 - 本証書を販売店の承諾を得ることなく訂正、又は字句を書きかえられた場合。
 - お客様による輸送移動時の落下、衝撃等、お客様の取扱いが適当でないために生じた故障、破損の場合。
 - 火災、地震、風水害、落雷、ガス害、塩害及び天災、その他天災地変、あるいは異常電圧などの外部要因に起因する故障及び損傷。
 - 当社、または販売店以外での修理、調整、改造された場合。
 - 消耗品のパーツ(スプリング、ハンド、アーム、各部シャフト、等)
 - 本製品に付属している防護柵の変形、破損。
 - 取扱い説明書に記載の使用方法及び注意に反するお取扱いにより生じた故障及び破損の場合。
 - 国外で使用された場合。
- ご不明の点は当社、またはお買い上げ販売店へご相談下さい。
- 本書は日本国内においてのみ有効です。

※この保証書によって、お客様の法律上の権利を制限するものではありません。